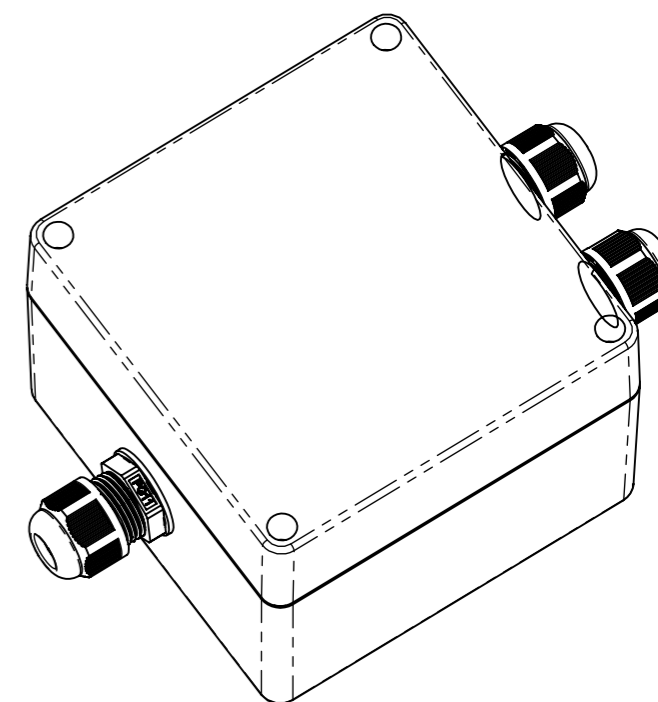
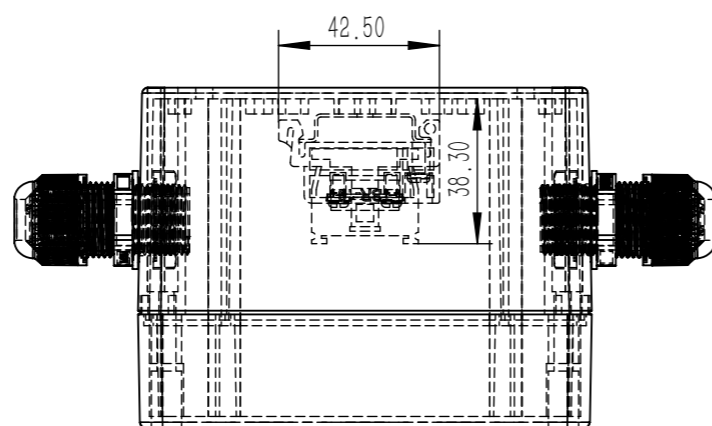


端子盒材质	阻燃ABS
最大端子位数	8 (可按需定制)
端子螺丝规格	M3
端子压线范围	0.75~1.5平方
额定电流	10A
额定电压	600V
进出线孔	PG11电缆接头3只

注：盒子四周均可按要求开孔，请根据选用的电缆接头规格及数量联系销售定制。



责任	签字
版本号	
存储编号	

					PW031-TBR10A-8P	
					所属 装配号	
标记	处数	更改文件号	签字	日期	PW031 端子盒	
设计		李松华		2023.11.14	图样标记	重量
校核					S	比例
审查						1:1
工艺检查					共 1 张	
标准检查					第 1 张	
审定					阻燃ABS	
批准					黄山鼎瑞新实业有限公司	